

Data sheet

Commercial Art.No.: 0D.S06.5955.5

test plug PS 6 WTN RT

test plug PS 6 WTN RT color red



Commercial Art.No.	0D.S06.5955.5
EAN	4049088723407
Order Unit	250

Technical data

general

color	red
wire strip length	6 mm

accessories

wire strip length	6 mm
-------------------	------

classification

ETIM 9.0	EC000489
----------	----------

product compliance

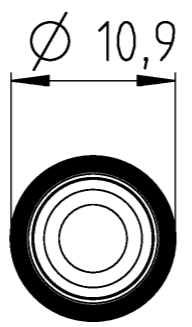
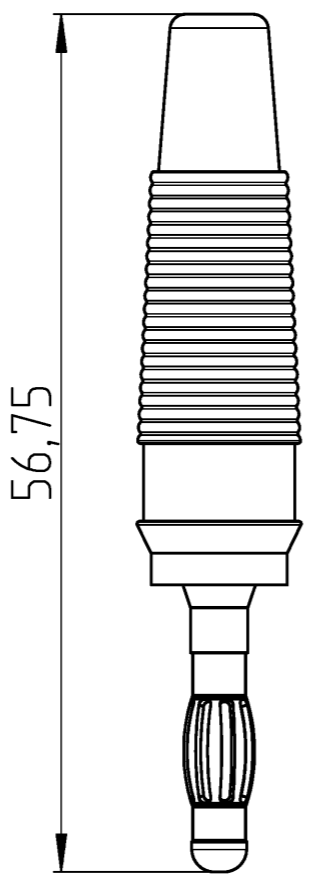
REACH-SVHC conformity status	compliant
------------------------------	-----------

A
 © Alle Rechte vorbehalten
 © All rights reserved
 Vertraulichkeitsklasse
 Confidentiality Class: Vertraulich
 Confidential

B
 These dimensions will be especially checked at delivery
 Only inspection dimensions
 With /E marked dimensions are only valid for internal use

C
 Diese Maße werden bei Abnahme besonders geprüft
 Ausschließlich Prüfmaße
 Mit /E gekennzeichnete Maße sind nur für interne Zwecke gültig

D
 F



Weitere Daten siehe KATALOG oder eKatalog
 additional data see CATALOG or eCATALOG www.wieland-electric.com
eshop.wieland-electric.com

Tolerierung Size ISO 14405 ☺ / Tolerance system Size ISO 14405 ☺.
 (This ISO-standard describes the envelope principle. According to the envelope principle the deviations of form and parallelism are limited by the size tolerances).
 ja/yes Stoffverbots- und Deklarationsliste nach WN 5020.010 ist einzuhalten.
 Conformity with Wieland document WN 5020.010 e (list of prohibited / declarable hazardous substances) to be declared!

Freitoleranz nach General tolerance CAD - Zeichnung, keine manuellen Änderungen CAD - drawing, no manual modifications allowed 1. Verwendung: First Use: Blatt: 1 von 1 Sheet: 1 of 1

	/		Werkstoff / Material	Tag/Date	Name	Zeichnung Nr. / Drawing No.	Index
	/			gezeichnet drawn	31.10.2025		
	/	Maßstab / Scale	2:1	Elektronische Freigabe Electronic Release		T 0D.S06.5955.1 13K	Maße in mm / Dimensions are in mm
	/						

Bestell-Nr. /order no.	Typ /type	Farbe /colour
0D.S06.5955.1	PS 6 WTN SW	schwarz / black
0D.S06.5955.5	PS 6 WTN RT	rot / red

Index	Datum / Blatt Date / Sheet		wieland	Type	Benennung/Title
Änderung / Revision					PRUEFSTECKER test plug